

APERAK

(Application error and acknowledgment)

Versión 1.3.2

D96B

Mensaje de respuesta a:

COPARN, COPINO, COPRAR, COREOR

© e-puertobilbao 2015

La información de este documento está sujeta a cambios sin previo aviso.

e-puertobilbao reclama plena propiedad intelectual de este manual y su contenido, sin embargo, el manual puede ser copiado y utilizado por cualquier persona, sin el consentimiento de e-puertobilbao siempre que se cite e-puertobilbao como fuente.

No se permite cambiar el contenido de este manual.

Indice

0. Control de cambios	4
1. Introducción	5
2. Definición formal del mensaje APERAK	5
3. Claves utilizadas en esta guía	6
4. Mantenimiento de esta guía	6
5. Segmentos de servicio	7
6. Diagrama de estructura del mensaje APERAK	14
7. Tabla de segmentos del mensaje APERAK	15
8. Definición de segmentos del mensaje APERAK	16
9. Ejemplos de mensaje APERAK	27

0. Control del cambios

1. Tabla de segmentos	15
2. Segmento BGM (Indice 2)	17
3. Segmento FTX (Indice 4)	19
4. Segmento RFF (Grupo 1, índice 5)	20
5. Segmento DTM (Grupo 1, índice 6)	22
6. Ejemplos	29



1. Introducción

Este manual de usuario ha sido desarrollado por e-puertobilbao para las terminales usuarias de la plataforma e-puertobilbao.

Este manual se basa en el directorio UN / EDIFACT D.96B y los documentos desarrollados por ITIGG v.1.3 (International Transport Implementation Guidelines Group) para el mensaje APERAK – respuesta de aceptación o error a mensaje.

Este manual de usuario proporciona orientación sobre el uso recomendado de los grupos de segmentos, elementos de datos compuestos (EDCs), elementos de datos simples (EDSs), calificadores y códigos en el mensaje APERAK D.96B. La intención es ayudar a desarrollar e implementar el mensaje APERAK en un formato normalizado.

2. Definición formal del mensaje APERAK

La función de este mensaje es:

- a) Informar al emisor de un mensaje de que su mensaje ha sido recibido correctamente y ha sido rechazado al haberse encontrado errores durante su procesado.
- b) Confirmar al emisor de un mensaje que su mensaje ha sido recibido y aceptado.

Como norma general un mensaje debería ser validado a nivel de sintaxis por la aplicación o sistema que lo genera para asegurar que se trata de un mensaje bien formado, es decir, sintácticamente correcto, de modo que pueda ser procesado por la aplicación receptora.

Si durante el procesado de un mensaje se detecta algún error (sintáctico, lógico o de aplicación), se enviará un mensaje APERAK al mensaje procesado indicando los detalles de los errores detectados.

Si no se detecta ningún error al procesar un mensaje, siempre que el mensaje procesado no tenga definido un mensaje de respuesta específico, se deberá enviar un APERAK de aceptación.

Un APERAK puede ser procesado automáticamente o de forma manual según el criterio del receptor.

3. Claves utilizadas en esta guía

Tabla de segmentos:

M:	Requerido, obligatorio (Mandatory)
C:	Condicional
X:	No se usa

Definición de segmentos:

M:	Requerido, obligatorio (Mandatory)
O:	Opcional
C:	Condicional (obligatorio en función de un elemento anterior)
X:	No se usa
nx:	dato de formato numérico de longitud máxima "x"
an..x:	dato de formato alfanumérico de longitud máxima "x"

4. Mantenimiento de esta guía

El contenido y los datos de esta guía ha sido elaborado por la Autoridad Portuaria de Bilbao (APB) para ser utilizado en su plataforma de comercio electrónico e-puertobilbao. La APB se encarga del mantenimiento de la misma y no se permite realizar ningún cambio en el contenido de esta guía sin el consentimiento expreso de e-puertobilbao.

Todos los comentarios, preguntas o modificaciones solicitadas sobre el contenido de esta guía deben ser remitidas a:

CAU (Centro de Atención al Usuario)

cau@bilbaoport.eus

902 101 614 / 944 871 260

5. Segmentos de servicio

Hay dos tipos de segmentos: Segmentos de datos de Usuario y Segmentos de Servicio. Los primeros, contienen elementos de datos tales como cantidades, valores, nombres, lugares y otros datos que van a ser transmitidos. Los Segmentos de Servicio contienen elementos de datos tales como el emisor de la transmisión, tipo y nivel de las reglas de sintaxis, fecha de preparación de la transmisión, tipo de prioridad, etc. y/u otros datos específicos que se necesiten para la transmisión. En muchos casos los incluye el traductor para cada una de las redes de comunicación por lo que el usuario solamente deberá proporcionar los datos necesarios relacionados en el Acuerdo de Intercambio.

Existen dos niveles de sintaxis que se diferencian en cuanto al conjunto de caracteres utilizados. Dichos niveles están definidos en el Segmento de Cabecera del Intercambio (UNB, dentro del elemento de datos S001 "Identificador de la sintaxis") como UNOA, para el nivel básico (A) de sintaxis, y UNOB, para el nivel avanzado (B).

Si se está utilizando el nivel A de la sintaxis, se recomienda que los caracteres (+), (:), ('), y (?) no sean utilizados en los elementos de datos, ya que están reservados por las reglas de sintaxis EDIFACT, para su uso en el Nivel A como caracteres de sintaxis.

Si por algún motivo no pudieran utilizarse los separadores sintácticos de los niveles A ó B, tal como se definen en la norma, el conjunto de los datos de usuario, que se precisen intercambiar deberá comenzar con un segmento UNA, Aviso de Cadena de Servicio.

Cuando se utilice un conjunto de datos de usuario de intercambio, que va a continuación de la cadena de servicio, éste deberá comenzar con un segmento sintáctico de servicio denominado Cabecera de Control del Intercambio, UNB.

El conjunto de datos del usuario debe finalizar con el Final de Control del Intercambio, UNZ

Con la excepción de estos segmentos de servicio, que se emplean para delimitar una transmisión, y de otros dos segmentos de servicio utilizados para identificar grupos funcionales dentro de una transmisión (UNG...UNE), toda la información restante de la citada transmisión deberá incluirse dentro de un mensaje para su intercambio.

Un intercambio consiste en:

Aviso de cadena de Servicio	UNA	Condicional
Cabecera del intercambio	UNB	Obligatorio
Cabecera del grupo funcional	UNG	Condicional
Cabecera del mensaje	UNH	Obligatorio
Segmentos de datos del usuario	Como se requieran	
Final del mensaje	UNT	Obligatorio
Final del grupo funcional	UNE	Condicional
Final del intercambio	UNZ	Obligatorio



UNA AVISO DE CADENA DE SERVICIO

Función: Define los caracteres seleccionados para ser usados como delimitadores en el intercambio.

Cuando se transmite, el Aviso de cadena de servicio debe aparecer inmediatamente antes del segmento de cabecera del intercambio UNB y comenzara con los caracteres UNA seguidos de los seis caracteres seleccionados por el remitente para indicar, secuencialmente, las siguientes funciones:

Separador de elemento de datos compuesto	M	an1
Separador de elemento de datos	M	an1
Notación decimal	M	an1
Carácter de liberación	M	an1
Reservado para uso futuro	M	an1
Indicador de final de segmento	M	an1

Uso del segmento: O (opcional) Rep.: 1

Separador de elemento de datos compuesto:

Ocupa la primera posición dentro de la cadena y es siempre el carácter ":"

Separador de elemento de datos:

Ocupa la segunda posición dentro de la cadena y es siempre el carácter "+"

Notación decimal:

Ocupa la tercera posición dentro de la cadena y es siempre el carácter ","

Carácter de liberación:

Ocupa la cuarta posición dentro de la cadena y es siempre el carácter "?"

Reservado para uso futuro:

Ocupa la quinta posición dentro de la cadena y es siempre el carácter "espacio"

Indicador de final de segmento:

Ocupa la sexta posición dentro de la cadena y es siempre el carácter "' "

Ejemplo codificado:

UNA:+,? ' "

UNB CABECERA DEL INTERCAMBIO

Función: Encabezar, identificar y especificar un intercambio

S001	IDENTIFICADOR DE SINTAXIS		M	
	0001	Identificador de sintáxis	M	an..4
	0002	Número de versión de sintáxis	M	n1
S002	EMISOR DEL INTERCAMBIO		M	
	0004	Identificador del emisor	M	an..35
	0007	Código calificador de identificación del partner	O	an..4
S003	RECEPTOR DEL INTERCAMBIO		M	
	0010	Identificador del receptor	M	an..35
	0007	Código calificador de identificación del partner	O	an..4
S004	FECHA Y HORA DE PREPARACION		M	
	0017	Fecha	M	n6
	0019	Hora	M	n4
0020	REFERENCIA DE CONTROL DEL INTERCAMBIO		M	an..14

Uso del segmento: M (obligatorio) Rep.:1

RESUMEN DE ELEMENTOS DE DATOS

M	S001	IDENTIFICADOR DE LA SINTAXIS	
M	0001	Identificador de sintaxis	
		<i>Identifica la sintaxis. Los tres primeros caracteres son "UNO" (UN/ECE, agencia controladora). Se propone "A" para el cuarto carácter (es decir, sintaxis = UNOA).</i>	
		<i>"UNOA"</i>	
M	0002	Nº de versión de sintaxis	
		<i>Se incrementa en una unidad por cada versión. Para esta versión debe ser la 2.</i>	
		<i>"2"</i>	
M	S002	EMISOR DEL INTERCAMBIO	
M	0004	Identificador del emisor	
		<i>Código o nombre de acuerdo con el Acuerdo de Intercambio (en adelante AI)</i>	
M	S003	RECEPTOR DEL INTERCAMBIO	
M	0010	Identificador del receptor	
		<i>Código o nombre de acuerdo con lo especificado en el AI</i>	
M	S004	FECHA/HORA DE PREPARACION	
M	0017	Fecha	
		<i>Formato "AAMMDD" (Año, Mes, Día)</i>	
M	0019	Hora	
		<i>Formato "HHMM" (Hora, Minuto)</i>	
M	0020	REFERENCIA DE CONTROL DEL INTERCAMBIO	
		<i>Referencia única asignada por el emisor/remitente</i>	

COMENTARIOS:

Los elementos de datos incluidos en este segmento y la codificación de los mismos se basarán principalmente en lo establecido por las partes en el Acuerdo de Intercambio

UNB de APERAK sintaxis "UNOA"; versión "2"; enviado por "PUERTOBILBAO" (e-puertobilbao) al el Consignatario "A11111111"; fecha "18 de marzo de 2015"; hora "08:55"; Referencia de control del intercambio "AAAA1234567890".

UNB+UNOA:2+A11111111+PUERTOBILBAO+150318:0855+AAAA1234567890'



UNZ FINAL DEL INTERCAMBIO

Función: Finalizar un intercambio y comprobar si está completo.

0036	CUENTA DE CONTROL DEL INTERCAMBIO	M	n..6
0020	REFERENCIA DE CONTROL DEL INTERCAMBIO	M	an..14

Uso del segmento: M (obligatorio) Rep.: 1

RESUMEN DE ELEMENTOS DE DATOS

M 0036 CUENTA DE CONTROL DEL INTERCAMBIO

Cuenta el número de mensajes o en su caso el número de grupos funcionales. Debe aparecer al menos la relación de uno de ellos.

M 0020 REFERENCIA DE CONTROL DEL INTERCAMBIO

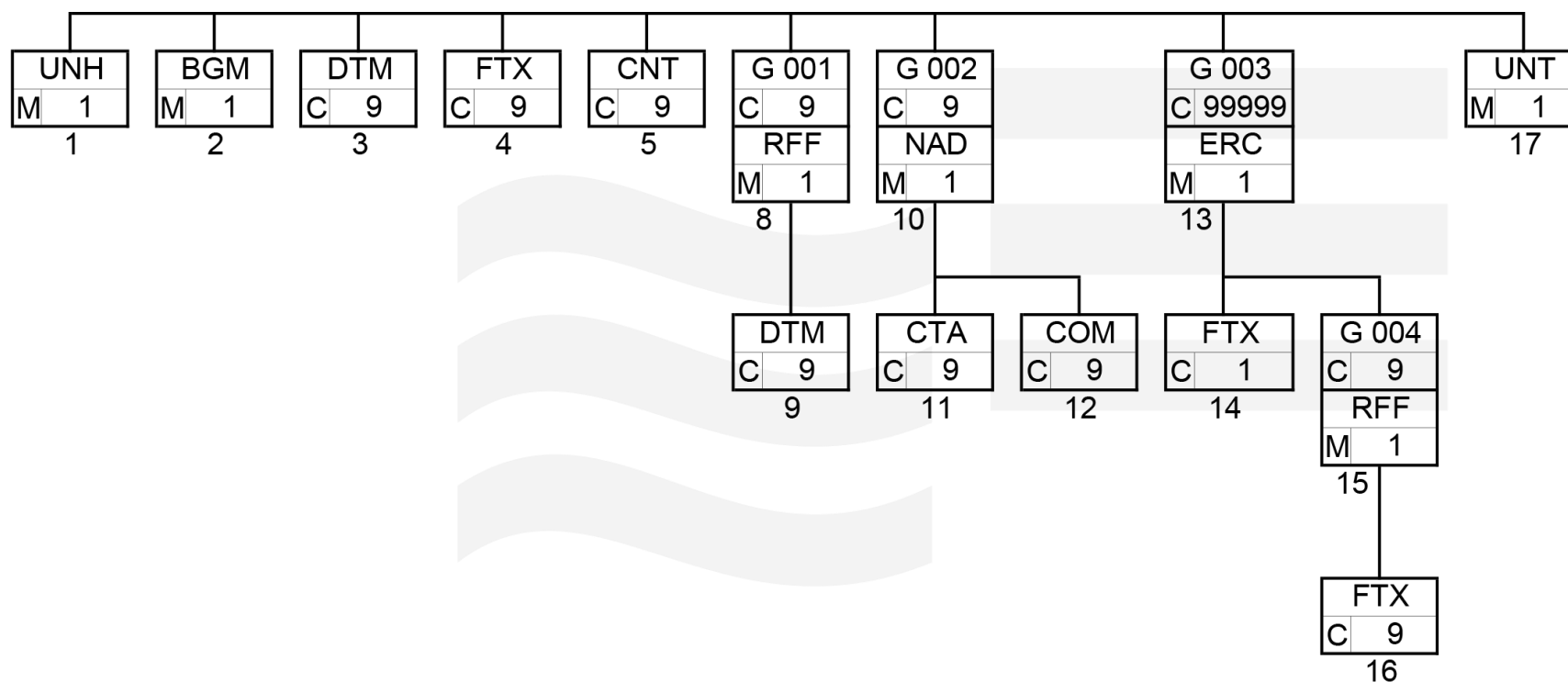
La misma que la indicada en el elemento de datos 0020 del UNB.

Ejemplo codificado: N° mensajes:"1"; referencia:" AAAA1234567890"

UNZ+1+AAAA1234567890'

6. Diagrama de estructura

Diagrama de estructura del mensaje APERAK



Nota: Este diagrama de estructura corresponde al APERAK D96B estándar. Para implementar el APERAK D96B que necesita recibir e-puertobilbao debe consultarse en la siguiente página la Tabla de segmentos en la que está especificado el subset de e-puertobilbao para el mensaje APERAK D96B.

7. Tabla de segmentos

Uso	Indice	Etiqueta	Nombre	Rep. Max. segmento	Rep.Max. grupo
M	0010	UNH	Message Header	1	
M	0020	BGM	Beginning of Message	1	
M	0030	DTM	Date/Time/Period	1	
O	0040	FTX	Free text	1	
M			Segment Group 1:		3
M	0050	RFF	Reference	1	
M	0050	DTM	Date/Time/Period	2	
M			Segment Group 2:		1
M	0060	NAD	Name and Address	1	
C			Segment Group 3: ERC-FTX-SG5		49
M	0070	ERC	Application error information	1	
C	0080	FTX	Free text	1	
M			Segment Group 4: RFF-FTX		1
M	0090	RFF	Reference	1	
C	0100	FTX	Free text	1	
M	0100	UNT	Message Trailer	1	

Segmento: **UNH** Cabecera de mensaje
 Posición: 0010
 Grupo:
 Nivel: 0
 Uso: M (obligatorio)
 Rep. máx.: 1
 Función: Encabezar, identificar y especificar un mensaje.
 Comentarios:
 Notas:

RESUMEN DE ELEMENTOS DE DATOS

0062	NUMERO DE REFERENCIA DEL MENSAJE		M	an..14
	<i>Referencia asignada por el transmisor, única para cada mensaje. Esta misma referencia debe incluirse también en el segmento UNT.</i>			
S009	IDENTIFICADOR DEL MENSAJE		M	
0065	Identificador del tipo de mensaje		M	an..6
	<i>APERAK Application error and acknowledgment message</i>			
0052	Número de versión del tipo de mensaje		M	an..3
	<i>D Draft version/UN/EDIFACT Directory</i>			
0054	Número de publicación del tipo del mensaje		M	an..3
	<i>96B Release 1996 - B</i>			
0051	Agencia controladora		M	an..2
	<i>UN United Nations Economic Commission for Europe-UN/ECE</i>			
0057	Código asignado de asociación		M	an..6
	<i>SMDG20 (SMDG Version 1.0)</i>			

Segmento de ejemplo:

UNH+BBBB1234567890+APERAK:D:96B:UN:SMDG10'

Segmento: **BGM** Inicio del mensaje
Posición: 0020
Grupo:
Nivel: 0
Uso: M (obligatorio)
Rep. máx.: 1
Función: Indicar el tipo y función del mensaje, y transmitir su número de identificación.
Comentarios:
Notas:

RESUMEN DE ELEMENTOS DE DATOS

C002	DOCUMENT/MESSAGE NAME	M	
1001	Document name coded	M	an..3
	<p>En este elemento de datos del APERAK se debería incluir el código de función de mensaje del elemento de datos 1001 del BGM del mensaje al que este APERAK está respondiendo.</p> <p><i>Por ejemplo:</i></p> <p>104 si este APERAK responde a un Pre-aviso (COPINO) de recogida</p> <p>171 si este APERAK responde a un Pre-aviso (COPINO) de entrega</p> <p>125 si este APERAK responde a un Admítase de vacío (COPARN)</p> <p>126 si este APERAK responde a un Admítase de lleno (COPARN)</p> <p>144 si este APERAK responde a un Entréguese de vacío (COPARN)</p> <p>43 si este APERAK responde a una Lista de Descarga (COPRAR)</p> <p>45 si este APERAK responde a una Lista de Carga (COPRAR)</p> <p>129 si este APERAK responde a un Entréguese de Lleno (COREOR)</p>		
C106	DOCUMENT/MESSAGE IDENTIFICATION	M	
1004	Document identifier	M	an..35
	<p><i>Sender's unique reference number</i> <i>(Se enviará el ED UNH.0062)</i></p>		
1225	MESSAGE FUNCTION CODE	M	an..3
9	<i>Original</i>		
4343	RESPONSE TYPE, CODED	M	an..3
AP	<i>Accepted</i>		
RE	<i>Rejected</i>		

Segmento de ejemplo:

BGM+104+BBBB1234567890+9+AP'

Segmento: **DTM** Date/Time/Period
 Posición: 0030
 Grupo:
 Nivel: 0
 Uso: M (obligatorio)
 Rep. Máx.: 1
 Función: Informar de la fecha/hora de creación del mensaje
 Comentarios:
 Notas:

RESUMEN DE ELEMENTOS DE DATOS

C507	DATE/TIME/PERIOD		M	1
2005	Date or time or period function code qualifier		M	an..3
	137 <i>Document/Message date/time</i>			
2380	Date or time or period value		M	an..35
	<i>Date or date/time</i>			
2379	Date or time or period format code		M	an..3
	203 <i>CCYYMMDDHHMM</i>			

Segmento de ejemplo:

DTM+137:201503180830:203'

Segmento: **FTX** Free Text
Posición: 0040
Grupo:
Nivel: 0
Uso: C (Condicional)
Rep. Máx.: 1
Función: A segment to specify free text supplementary information which relates to the access to the terminal.
Notes: Este segmento sólo puede aparecer en el APERAK de aceptación a un COPINO para incluir en el mismo observaciones que la Terminal precise enviar al Transportista.

RESUMEN DE ELEMENTOS DE DATOS

4451	TEXT SUBJECT CODE QUALIFIER		M	an..3
	<i>AAI General information</i>			
	<i>Self explanatory (free text)</i>			
4453	FREE TEXT FUNCTION CODE		X	an..3
C107	TEXT REFERENCE		X	
C108	TEXT LITERAL		M	
	4440 Free text value		M	an..512
	<i>General information. Self explanatory (free text).</i>			

Segmento de ejemplo:

FTX+AAI+++GENERAL INFORMATION. WAIT FOR INSTRUCTIONS AT THE ACCESS CONTROL'

Segmento: **RFF** Referencia

Posición: 0050

Grupo: 1 – Rep. Máx. del grupo 3 – Uso M (obligatorio)

Nivel: 0

Uso: M (obligatorio)

Rep. máx.: 1

Función: Especificar una referencia.

Comentarios: A segment to express a reference which applies to the entire message, such as reference to previous message.

Notas:

- La primera función (1153 = ACW) se utilizará del modo habitual para identificar el mensaje al que se está respondiendo con este APERAK.
- La segunda función sólo aparecerá en los APERAK de respuesta a COPINOs con función 9 (original) ó 5 (reemplazo). No se utilizará en APERAK de respuesta a COPINOs función 1 (cancelación). En esta segunda función (1153=ACD, Additional reference number) aparecerá un RFF+ACD por cada contenedor incluido en el COPINO y en el elemento de datos 1154 se indicará el código único (aka Pin Code) asociado a la operación a realizar con el contenedor cuya matrícula aparece en el elemento de datos 4000.
- La tercera función es opcional y sólo se puede enviar en los APERAK de aceptación a COPINO para indicar la puerta de acceso a la Terminal.

RESUMEN DE ELEMENTOS DE DATOS

C506	REFERENCE	M	
1153	Reference code qualifier	M	an..3
	<i>ACW Reference number to previous message</i>		
	<i>ACD Additional reference number</i>		
	<i>AEM Transport route</i>		
1154	Reference identifier	M	an..35
	<i>Reference number</i>		
	<i>Si ACW ED BGM.1004 del mensaje COPARN original</i>		
	<i>Additional reference number (sólo en APERAK de respuesta a COPINOs)</i>		
	<i>Si ACD número de preaviso asignado por epuertobilbao. Este número estará formado por el último dígito del año y un secuencial de 7 números, total 8 dígitos.</i>		
	<i>Si AEM Código o número de puerta de acceso a la terminal</i>		
1156	Line number	X	an..6
4000	Reference version number	C	an..35
	<i>Matrícula del contenedor</i>		
	<i>En este elemento de datos segmento irá la matrícula de cada contenedor que aparezca en el COPINO al que se responde.</i>		
	<i>En caso de entrega de vacíos sin matrícula, este segmento RFF finalizará en el ED 1154 (no incluirá ED1156 ni ED 4000).</i>		

Se repetirá tantas veces como contenedores aparezcan en el COPINO al que se responde.

Segmento de ejemplo en un APERAK:

RFF+ACW:CCCC1234567890'

Segmento de ejemplo en un APERAK a un COPINO con un contenedor:

RFF+ACW:CCCC1234567890'
RFF+ACD:60001234::ABCD1234567'

Segmento de ejemplo en un APERAK a un COPINO con dos contenedores:

RFF+ACW:CCCC1234567890'
RFF+ACD:60001234::ABCD1234567'
RFF+ACD:60001235::ABCD7654321'

Segmento de ejemplo en un APERAK a un COPINO de recogida de un contenedor vacío sin matrícula:

RFF+ACW:CCCC1234567890'
RFF+ACD:60001234'

Segmento de ejemplo en un APERAK a un COPINO de mercancía general con un PinCode e indicando puerta de acceso:

RFF+ACW:CCCC1234567890'
RFF+ACD:60001234'
RFF+AEM:GATECODE01234'

Segmento: **DTM** Date/Time/Period
Posición: 0060
Grupo:
Nivel: 0
Uso: O (opcional)
Rep. Máx.: 2
Función: Informar de una fecha/hora.
Comentarios: Sólo podrá aparecer en los APERAK de aceptación a COPINO y siempre que se utilice también el segmento anterior RFF con el calificador AEM para indicar el margen horario que se ha establecido para el acceso a la terminal por una puerta determinada.

Notas:

RESUMEN DE ELEMENTOS DE DATOS

C507	DATE/TIME/PERIOD	M	1
2005	Date or time or period function code qualifier	M	an..3
194	<i>Start date/time</i> <i>Date/time on which a period starts.</i>		
206	<i>End date/time</i> <i>Date/time on which a period (from - to) ends.</i>		
2380	Date or time or period value	M	an..35
	<i>Date or date/time</i>		
2379	Date or time or period format code	M	an..3
203	<i>CCYYMMDDHHMM</i>		

Segmento de ejemplo:

DTM+194:201503180800:203'
DTM+206:201503181000:203'

Segmento: **NAD** Nombre y dirección
 Posición: 0070
 Grupo: 2 – Rep. Máx. del grupo 1 – Uso M (obligatorio)
 Nivel: 0
 Uso: M (obligatorio)
 Rep. máx.: 1
 Función: Especificar el nombre y dirección y su función relacionada.
 Comentarios:
 Notas:

RESUMEN DE ELEMENTOS DE DATOS

3035	PARTY FUNCTION CODE QUALIFIER		M	an..3
	MR <i>Message recipient</i>			
	<i>CIF del Consignatario emisor</i>			
C082	PARTY IDENTIFICATION DETAILS		M	
3039	Party identifier		M	an..35
	<i>Company code</i>			
1131	Code list identification code		C	an..3
	172 <i>Carrier code</i>			
3055	Code list responsible agency code		C	an..3
	87 <i>Mutually agreed</i>			

Segmento de ejemplo:

NAD+MR+C33333333:172:87'

Segmento: **ERC** Error code
Posición: 0080
Grupo: 3 – Rep. Máx. del grupo 49 – Uso C (Condicional)
Nivel: 0
Uso: M (obligatorio)
Rep. Máx.: 1
Función: The ERC segment at this level is used to transmit error codes.
Comentarios:
Notas:

RESUMEN DE ELEMENTOS DE DATOS

C901	APPLICATION ERROR INFORMATION		M	
9321	Application error identification		M	an..8
	<i>Error code</i>			

Segmento de ejemplo:

ERC+I81'

Segmento: **FTX** Free Text
 Posición: 0090
 Grupo: 3 – Rep. Máx. del grupo 49 – Uso C (Condicional)
 Nivel: 1
 Uso: C (Condicional)
 Rep. Máx.: 1
 Función: A segment to specify free text supplementary information which relates to the error reported in the ERC segment.
 Notes:

RESUMEN DE ELEMENTOS DE DATOS

4451	TEXT SUBJECT CODE QUALIFIER		M	an..3
	<i>AAO Error description (free text)</i>			
4453	FREE TEXT FUNCTION CODE		X	an..3
C107	TEXT REFERENCE		X	
C108	TEXT LITERAL		M	
4440	Free text value		M	an..512
	<i>Error description</i>			

Segmento de ejemplo:

FTX+AAO+++Dato incorrecto REFERENCIA TRANSPORTISTA INCORRECTA'

Segmento: **RFF** Referencia
Posición: 0100
Grupo: 4 – Rep. Máx. del grupo 1 – Uso O (Obligatorio)
Nivel: 1
Uso: M (obligatorio)
Rep. Máx.: 1
Función: A segment to specify a reference number which applies to the error code reported in the preceding ERC segment.

RESUMEN DE ELEMENTOS DE DATOS

C506	REFERENCE		M	1
1153	Reference code qualifier		M	an..3
	<i>CAB Error detectado a nivel de cabecera del mensaje</i>			
	<i>EQD Error detectado a nivel de contenedor/mercacía</i>			
1154	Reference identifier		M	an..35
	<i>Si 1153=EQD matrícula de contenedor (si tiene)</i>			

Segmento de ejemplo:

RFF+EQD:ABCD1234567'

Segmento: **FTX** Free Text
Posición: 0110
Grupo: 4 – Rep. Máx. del grupo 1 – Uso M (obligatorio)
Nivel: 2
Uso: C (Condicional)
Rep. Máx.: 1
Función: A segment to specify free text supplementary information which relates to the reference reported in the preceding RFF segment.
Notes:

RESUMEN DE ELEMENTOS DE DATOS

4451	TEXT SUBJECT CODE QUALIFIER		M	an..3
	<i>AAI General information</i>			
4453	FREE TEXT FUNCTION CODE		X	an..3
C107	TEXT REFERENCE		X	
C108	TEXT LITERAL		M	
	4440 Free text value		M	an..512
	<i>General information</i>			

Segmento de ejemplo:

FTX+AAI+++UNB.UNH.SG11.EQD.RFF?:C506.1153 N° Contenedor?: ABCD1234567'

ó

FTX+AAI+++HORA DE LLEGADA A TERMINAL DISPONIBLE 201505151200-201505151400'

Segmento: **UNT** Message Trailer
Posición: 0120
Grupo:
Nivel: 0
Uso: M (obligatorio)
Rep. Máx.: 1
Función: A service segment ending a message, giving the total number of segments in the message (including the UNH & UNT) and the control reference number of the message.
Comentarios:
Notes:

RESUMEN DE ELEMENTOS DE DATOS

0074	NUMBER OF SEGMENTS IN A MESSAGE <i>Total number of segments in the message</i>	M	n..6
0062	MESSAGE REFERENCE NUMBER <i>Message reference identical to e0062 in UNH segment</i>	M	an..14

Segmento de ejemplo:

UNT+28+BBBB1234567890'

8. Ejemplos de mensaje APERAK

8.1 APERAK de ACEPTACION (OK) a COPINO 104 (Preaviso de entrega) de un contenedor lleno.

```
UNB+UNOA:2+A11111111+PUERTOBILBAO+150318:0855+AAAA1234567890'  
UNH+BBBB1234567890+APERAK:D:96B:UN:SMDG10'  
BGM+104+BBBB1234567890+9+AP'  
DTM+137:201503180830:203'  
RFF+ACW:CCCC1234567890'  
RFF+ACD:60001234::ABCD1234567'  
NAD+MR+C33333333:172:87'  
UNT+28+BBBB1234567890'  
UNZ+1+AAAA1234567890'
```

Donde:

A11111111	CIF de la empresa emisora (consignatario)
AAAA1234567890	Identificador único del intercambio
BBBB1234567890	Identificador único del mensaje
CCCC1234567890	Identificador único del mensaje COPINO al que responde este APERAK
60001234	Identificador único (PIN CODE) asignado por e-puertobilbao a la entrega de contenedor indicada en el COPINO al que responde este APERAK
ABCDE1234567	Matrícula del contenedor indicada en el COPINO al que responde este APERAK
C33333333	CIF de la empresa de transporte (en este caso rodado) que recibirá este APERAK

8.2 APERAK de ACEPTACION (OK) a COPINO 104 (Preaviso de entrega) de dos contenedores llenos.

```
UNB+UNOA:2+A11111111+PUERTOBILBAO+150318:0855+AAAA1234567890'  
UNH+BBBB1234567890+APERAK:D:96B:UN:SMDG10'  
BGM+104+BBBB1234567890+9+AP'  
DTM+137:201503180830:203'  
RFF+ACW:CCCC1234567890'  
RFF+ACD:60001234::ABCD1234567'  
RFF+ACD:60001235::ABCD7654321'  
NAD+MR+C33333333:172:87'  
UNT+8+BBBB1234567890'  
UNZ+1+AAAA1234567890'
```

Donde:

A11111111	CIF de la empresa emisora (consignatario)
AAAA1234567890	Identificador único del intercambio
BBBB1234567890	Identificador único del mensaje
CCCC1234567890	Identificador único del mensaje COPINO al que responde este APERAK
60001234	Identificador único (PIN CODE) asignado por e-puertobilbao a la entrega del primer contenedor indicado en el COPINO al que responde este APERAK
ABCDE1234567	Matrícula del primer contenedor indicada en el COPINO al que responde este APERAK
60001235	Identificador único (PIN CODE) asignado por e-puertobilbao a la entrega del segundo contenedor indicado en el COPINO al que responde este APERAK
ABCDE7654321	Identificador único (PIN CODE) asignado por e-puertobilbao al segundo contenedor indicado en el COPINO al que responde este APERAK
C33333333	CIF de la empresa de transporte (en este caso rodado) que recibirá este APERAK

8.3 APERAK de ACEPTACION (OK) a COPINO 104 (Preaviso de entrega) de mercancía general.

UNB+UNOA:2+A11111111+PUERTOBILBAO+150318:0855+AAAA1234567890'
UNH+BBBB1234567890+APERAK:D:96B:UN:SMDG10'
BGM+104+BBBB1234567890+9+AP'
DTM+137:201503180830:203'
FTX+AAI+++GENERAL INFORMATION. WAIT FOR INSTRUCTIONS AT THE ACCESS CONTROL'
RFF+ACW:CCCC1234567890'
RFF+ACD:60001234'
RFF+AEM:GATECODE01234'
DTM+194:201503180800:203'
DTM+206:201503181000:203'
NAD+MR+C33333333:172:87'
UNT+11+BBBB1234567890'
UNZ+1+AAAA1234567890'

Donde:

A11111111	CIF de la empresa emisora (consignatario)
AAAA1234567890	Identificador único del intercambio
BBBB1234567890	Identificador único del mensaje
CCCC1234567890	Identificador único del mensaje COPINO al que responde este APERAK
60001234	Identificador único (PIN CODE) asignado por e-puertobilbao a la entrega del primer contenedor indicado en el COPINO al que responde este APERAK
GATECODE01234	Código que identifica la puerta de acceso a la terminal
C33333333	CIF de la empresa de transporte (en este caso rodado) que recibirá este APERAK

8.4 APERAK de ACEPTACION (OK) a COPINO 171 (Preaviso de recogida) de 1 contenedor vacío sin indicar matrícula

```
UNB+UNOA:2+A11111111+PUERTOBILBAO+150318:0855+AAAA1234567890'  
UNH+BBBB1234567890+APERAK:D:96B:UN:SMDG10'  
BGM+171+BBBB1234567890+9+AP'  
DTM+137:201503180830:203'  
RFF+ACW:CCCC1234567890'  
RFF+ACD:60001234'  
NAD+MR+C33333333:172:87'  
UNT+7+BBBB1234567890'  
UNZ+1+AAAA1234567890'
```

Donde:

A11111111	CIF de la empresa emisora (consignatario)
AAAA1234567890	Identificador único del intercambio
BBBB1234567890	Identificador único del mensaje
CCCC1234567890	Identificador único del mensaje COPINO al que responde este APERAK
60001234	Identificador único (PIN CODE) asignado por e-puertobilbao a la recogida del contenedor vacío indicado en el COPINO al que responde este APERAK
C33333333	CIF de la empresa de transporte (en este caso rodado) que recibirá este APERAK

8.5 APERAK de RECHAZO (ERROR) a COPINO 104 (Preaviso de entrega)

```
UNB+UNOA:2+A11111111+PUERTOBILBAO+150318:0855+AAAA1234567890'  
UNH+BBBB1234567890+APERAK:D:96B:UN:SMDG10'  
BGM+104+BBBB1234567890+9+RE'  
DTM+137:201503180830:203'  
RFF+ACW:CCCC1234567890'  
NAD+MR+C33333333:172:87'  
ERC+I81'  
FTX+AAO+++Dato incorrecto HORA DE LLEGADA NO DISPONIBLE'  
RFF+EQD'  
FTX+AAI+++HORA DE LLEGADA A TERMINAL DISPONIBLE 201505151200-201505151400'  
UNT+10+BBBB1234567890'  
UNZ+1+AAAA1234567890'
```

Donde:

A11111111	CIF de la empresa emisora (consignatario)
AAAA1234567890	Identificador único del intercambio
BBBB1234567890	Identificador único del mensaje
CCCC1234567890	Identificador único del mensaje COPINO al que responde este APERAK
ABCDE1234567	Matrícula del primer contenedor indicada en el COPINO al que responde este APERAK
C33333333	CIF de la empresa de transporte (en este caso rodado) que recibirá este APERAK

8.6 APERAK de RECHAZO (ERROR) a COPINO 171 (Preaviso de recogida)

UNB+UNOA:2+A11111111+PUERTOBILBAO+150318:0855+AAAA1234567890'
UNH+BBBB1234567890+APERAK:D:96B:UN:SMDG10'
BGM+171+BBBB1234567890+9+RE'
DTM+137:201503180830:203'
RFF+ACW:CCCC1234567890'
NAD+MR+C33333333:172:87'
ERC+I81'
FTX+AAO+++Dato incorrecto MATRÍCULA INCORRECTA, YA EXISTE PREAVISO ACTIVO PARA:EQUIP Y OPERACION'
RFF+EQD:ABCDE1234567'
FTX+AAI+++UNB.UNH.SG11.EQD?:C237.8260 N° Contenedor?:ABCDE1234567'
ERC+I81'
FTX+AAO+++Dato incorrecto REFERENCIA TRANSPORTISTA INCORRECTA'
RFF+EQD:ABCDE1234567'
FTX+AAI+++UNB.UNH.SG11.EQD.RFF?:C506.1153 N° Contenedor?:ABCDE1234567'
ERC+I81'
FTX+AAO+++Dato incorrecto No hay un Admítase al que asociar el Preaviso'
RFF+EQD:ABCDE1234567'
FTX+AAI+++UNB.UNH.SG11.EQD'
UNT+18+BBBB1234567890'
UNZ+1+AAAA1234567890'

Donde:

A11111111	CIF de la empresa emisora (consignatario)
AAAA1234567890	Identificador único del intercambio
BBBB1234567890	Identificador único del mensaje
CCCC1234567890	Identificador único del mensaje COPINO al que responde este APERAK
ABCDE1234567	Matrícula del primer contenedor indicada en el COPINO al que responde este APERAK
C33333333	CIF de la empresa de transporte (en este caso rodado) que recibirá este APERAK

8.7 APERAK de ACEPTACION (OK) a COPARN 125 (Admítase de Vacío)

```
UNB+UNOA:2+A11111111+PUERTOBILBAO+150318:0855+AAAA1234567890'  
UNH+BBBB1234567890+APERAK:D:96B:UN:SMDG10'  
BGM+125+BBBB1234567890+9+AP'  
DTM+137:201503180830:203'  
RFF+ACW:CCCC1234567890'  
NAD+MR+A11111111:172:87'  
UNT+7+BBBB1234567890'  
UNZ+1+AAAA1234567890'
```

Donde:

A11111111	CIF de la empresa emisora (consignatario)
AAAA1234567890	Identificador único del intercambio
BBBB1234567890	Identificador único del mensaje
CCCC1234567890	Identificador único del mensaje COPARN al que responde este APERAK
A11111111	CIF de la empresa emisora (consignatario)

8.8 APERAK de RECHAZO (ERROR) a COPARN 125 (Admítase de Vacío)

```
UNB+UNOA:2+A11111111+PUERTOBILBAO+150318:0855+AAAA1234567890'  
UNH+BBBB1234567890+APERAK:D:96B:UN:SMDG10'  
BGM+125+BBBB1234567890+9+RE'  
DTM+137:201503180830:203'  
RFF+ACW:CCCC1234567890'  
NAD+MR+A11111111:172:87'  
ERC+I81'  
FTX+AAO+++Dato incorrecto SI NO SE INDICA TRANSITARIO Y ES TRANSPORTE RODADO, IN:CLUIR CIF  
TRANSPORTISTA RODADO EN TRANSPORTE ANTERIOR/POSTERIOR'  
RFF+EQD:ABCDE1234567'  
FTX+AAI+++UNB.UNH.SG13.EQD.SG18.TDT?:C040.3127 N° Contenedor?:ABCDE1234567'  
UNT+7+BBBB1234567890'  
UNZ+1+AAAA1234567890'
```

Donde:

A11111111	CIF de la empresa emisora (consignatario)
AAAA1234567890	Identificador único del intercambio
BBBB1234567890	Identificador único del mensaje
CCCC1234567890	Identificador único del mensaje COPARN al que responde este APERAK
A11111111	CIF de la empresa emisora (consignatario)
ABCDE1234567	Matrícula del contenedor con error indicada en el COPARN al que responde este APERAK

8.9 APERAK de ACEPTACION (OK) a COPARN 126 (Admítase de Lleno)

UNB+UNOA:2+A11111111+PUERTOBILBAO+150318:0855+AAAA1234567890'
UNH+BBBB1234567890+APERAK:D:96B:UN:SMDG10'
BGM+125+BBBB1234567890+9+AP'
DTM+137:201503180830:203'
RFF+ACW:CCCC1234567890'
NAD+MR+A11111111:172:87'
UNT+7+BBBB1234567890'
UNZ+1+AAAA1234567890'

Donde:

A11111111	CIF de la empresa emisora (consignatario)
AAAA1234567890	Identificador único del intercambio
BBBB1234567890	Identificador único del mensaje
CCCC1234567890	Identificador único del mensaje COPARN al que responde este APERAK
A11111111	CIF de la empresa emisora (consignatario)

8.10 APERAK de RECHAZO (ERROR) a COPARN 126 (Admítase de Lleno)

```
UNB+UNOA:2+A11111111+PUERTOBILBAO+150318:0855+AAAA1234567890'  
UNH+BBBB1234567890+APERAK:D:96B:UN:SMDG10'  
BGM+126+BBBB1234567890+9+RE'  
DTM+137:201503180830:203'  
RFF+ACW:CCCC1234567890'  
NAD+MR+A11111111:172:87'  
ERC+I81'  
FTX+AAO+++Dato incorrecto SI NO SE INDICA TRANSITARIO Y ES TRANSPORTE RODADO, IN:CLUIR CIF  
TRANSPORTISTA RODADO EN TRANSPORTE ANTERIOR/POSTERIOR'  
RFF+EQD:ABCDE1234567'  
FTX+AAI+++UNB.UNH.SG13.EQD.SG18.TDT?:C040.3127 N° Contenedor?:ABCDE1234567'  
UNT+7+BBBB1234567890'  
UNZ+1+AAAA1234567890'
```

Donde:

A11111111	CIF de la empresa emisora (consignatario)
AAAA1234567890	Identificador único del intercambio
BBBB1234567890	Identificador único del mensaje
CCCC1234567890	Identificador único del mensaje COPARN al que responde este APERAK
A11111111	CIF de la empresa emisora (consignatario)
ABCDE1234567	Matrícula del contenedor con error indicada en el COPARN al que responde este APERAK

8.11 APERAK de ACEPTACION (OK) a COPARN 144 (Entréguese de Vacío)

```
UNB+UNOA:2+A11111111+PUERTOBILBAO+150318:0855+AAAA1234567890'  
UNH+BBBB1234567890+APERAK:D:96B:UN:SMDG10'  
BGM+144+BBBB1234567890+9+AP'  
DTM+137:201503180830:203'  
RFF+ACW:CCCC1234567890'  
NAD+MR+A11111111:172:87'  
UNT+7+BBBB1234567890'  
UNZ+1+AAAA1234567890'
```

Donde:

A11111111	CIF de la empresa emisora (consignatario)
AAAA1234567890	Identificador único del intercambio
BBBB1234567890	Identificador único del mensaje
CCCC1234567890	Identificador único del mensaje COPARN al que responde este APERAK
A11111111	CIF de la empresa emisora (consignatario)

8.12 APERAK de RECHAZO (ERROR) a COPARN 144 (Entréguese de Vacío)

UNB+UNOA:2+A11111111+PUERTOBILBAO+150318:0855+AAAA1234567890'
UNH+BBBB1234567890+APERAK:D:96B:UN:SMDG10'
BGM+144+BBBB1234567890+9+RE'
DTM+137:201503180830:203'
RFF+ACW:CCCC1234567890'
NAD+MR+A11111111:172:87'
ERC+I81'
FTX+AAO+++Dato incorrecto SI NO SE INDICA TRANSITARIO Y ES TRANSPORTE RODADO, IN:CLUIR CIF
TRANSPORTISTA RODADO EN TRANSPORTE ANTERIOR/POSTERIOR'
RFF+EQD:ABCDE1234567'
FTX+AAI+++UNB.UNH.SG13.EQD.SG18.TDT?:C040.3127 N° Contenedor?:ABCDE1234567'
UNT+7+BBBB1234567890'
UNZ+1+AAAA1234567890'

Donde:

A11111111	CIF de la empresa emisora (consignatario)
AAAA1234567890	Identificador único del intercambio
BBBB1234567890	Identificador único del mensaje
CCCC1234567890	Identificador único del mensaje COPARN al que responde este APERAK
A11111111	CIF de la empresa emisora (consignatario)
ABCDE1234567	Matrícula del contenedor con error indicada en el COPARN al que responde este APERAK

8.13 APERAK de ACEPTACION (OK) a COPRAR 43 (Lista de Descarga)

```
UNB+UNOA:2+A11111111+PUERTOBILBAO+150318:0855+AAAA1234567890'  
UNH+BBBB1234567890+APERAK:D:96B:UN:SMDG10'  
BGM+43+BBBB1234567890+9+AP'  
DTM+137:201503180830:203'  
RFF+ACW:CCCC1234567890'  
NAD+MR+A11111111:172:87'  
UNT+7+BBBB1234567890'  
UNZ+1+AAAA1234567890'
```

Donde:

A11111111	CIF de la empresa emisora (consignatario)
AAAA1234567890	Identificador único del intercambio
BBBB1234567890	Identificador único del mensaje
CCCC1234567890	Identificador único del mensaje COPRAR al que responde este APERAK
A11111111	CIF de la empresa emisora (consignatario)

8.14 APERAK de RECHAZO (ERROR) a COPRAR 43 (Lista de Descarga)

```
UNB+UNOA:2+A11111111+PUERTOBILBAO+150318:0855+AAAA1234567890'  
UNH+BBBB1234567890+APERAK:D:96B:UN:SMDG10'  
BGM+43+BBBB1234567890+9+RE'  
DTM+137:201503180830:203'  
RFF+ACW:CCCC1234567890'  
NAD+MR+A11111111:172:87'  
ERC+I18'  
FTX+AAO+++Falta Matricula al Equipo o incorrecta SEGMENTO EQD MATRÍCULA ERRÓNEA'  
RFF+EQD:ABCDE1234567'  
FTX+AAI+++UNB.UNH.SG13.EQD.SG18.TDT?:C040.3127 N° Contenedor?:ABCDE1234567'  
UNT+7+BBBB1234567890'  
UNZ+1+AAAA1234567890'
```

Donde:

A11111111	CIF de la empresa emisora (consignatario)
AAAA1234567890	Identificador único del intercambio
BBBB1234567890	Identificador único del mensaje
CCCC1234567890	Identificador único del mensaje COPRAR al que responde este APERAK
A11111111	CIF de la empresa emisora (consignatario)
ABCDE1234567	Matrícula del contenedor con error indicada en el COPRAR al que responde este APERAK

8.15 APERAK de ACEPTACION (OK) a COPRAR 45 (Lista de Carga)

UNB+UNOA:2+A11111111+PUERTOBILBAO+150318:0855+AAAA1234567890'
UNH+BBBB1234567890+APERAK:D:96B:UN:SMDG10'
BGM+45+BBBB1234567890+9+AP'
DTM+137:201503180830:203'
RFF+ACW:CCCC1234567890'
NAD+MR+A11111111:172:87'
UNT+7+BBBB1234567890'
UNZ+1+AAAA1234567890'

Donde:

A11111111	CIF de la empresa emisora (consignatario)
AAAA1234567890	Identificador único del intercambio
BBBB1234567890	Identificador único del mensaje
CCCC1234567890	Identificador único del mensaje COPRAR al que responde este APERAK
A11111111	CIF de la empresa emisora (consignatario)

8.16 APERAK de RECHAZO (ERROR) a COPRAR 45 (Lista de Carga)

```
UNB+UNOA:2+A11111111+PUERTOBILBAO+150318:0855+AAAA1234567890'  
UNH+BBBB1234567890+APERAK:D:96B:UN:SMDG10'  
BGM+45+BBBB1234567890+9+RE'  
DTM+137:201503180830:203'  
RFF+ACW:CCCC1234567890'  
NAD+MR+A11111111:172:87'  
ERC+I18'  
FTX+AAO+++Falta Matricula al Equipo o incorrecta SEGMENTO EQD MATRÍCULA ERRÓNEA'  
RFF+EQD:ABCDE1234567'  
FTX+AAI+++UNB.UNH.SG13.EQD.SG18.TDT?:C040.3127 N° Contenedor?:ABCDE1234567'  
UNT+7+BBBB1234567890'  
UNZ+1+AAAA1234567890'
```

Donde:

A11111111	CIF de la empresa emisora (consignatario)
AAAA1234567890	Identificador único del intercambio
BBBB1234567890	Identificador único del mensaje
CCCC1234567890	Identificador único del mensaje COPRAR al que responde este APERAK
A11111111	CIF de la empresa emisora (consignatario)
ABCDE1234567	Matrícula del contenedor con error indicada en el COPRAR al que responde este APERAK

8.17 APERAK de ACEPTACION (OK) a COREOR 129 (Entréguese de Lleno)

UNB+UNOA:2+A11111111+PUERTOBILBAO+150318:0855+AAAA1234567890'
UNH+BBBB1234567890+APERAK:D:96B:UN:SMDG10'
BGM+129+BBBB1234567890+9+AP'
DTM+137:201503180830:203'
RFF+ACW:CCCC1234567890'
NAD+MR+A11111111:172:87'
UNT+7+BBBB1234567890'
UNZ+1+AAAA1234567890'

Donde:

A11111111	CIF de la empresa emisora (consignatario)	
AAAA1234567890	Identificador único del intercambio	
BBBB1234567890	Identificador único del mensaje	
CCCC1234567890	Identificador único del mensaje COREOR al que responde este APERAK	
A11111111	CIF de la empresa emisora (consignatario)	

8.18 APERAK de RECHAZO (ERROR) a COREOR 129 (Entréguese de Lleno)

UNB+UNOA:2+A11111111+PUERTOBILBAO+150318:0855+AAAA1234567890'
UNH+BBBB1234567890+APERAK:D:96B:UN:SMDG10'
BGM+129+BBBB1234567890+9+RE'
DTM+137:201503180830:203'
RFF+ACW:CCCC1234567890'
NAD+MR+A11111111:172:87'
ERC+I81'
FTX+AAO+++Dato incorrecto SI NO SE INDICA TRANSITARIO Y ES TRANSPORTE RODADO, IN:CLUIR CIF
TRANSPORTISTA RODADO EN TRANSPORTE ANTERIOR/POSTERIOR'
RFF+EQD:ABCDE1234567'
FTX+AAI+++UNB.UNH.SG13.EQD.SG18.TDT?:C040.3127 N° Contenedor?:ABCDE1234567'
UNT+7+BBBB1234567890'
UNZ+1+AAAA1234567890'

Donde:

A11111111	CIF de la empresa emisora (consignatario)
AAAA1234567890	Identificador único del intercambio
BBBB1234567890	Identificador único del mensaje
CCCC1234567890	Identificador único del mensaje COREOR al que responde este APERAK
A11111111	CIF de la empresa emisora (consignatario)
ABCDE1234567	Matrícula del contenedor con error indicada en el COREOR al que responde este APERAK